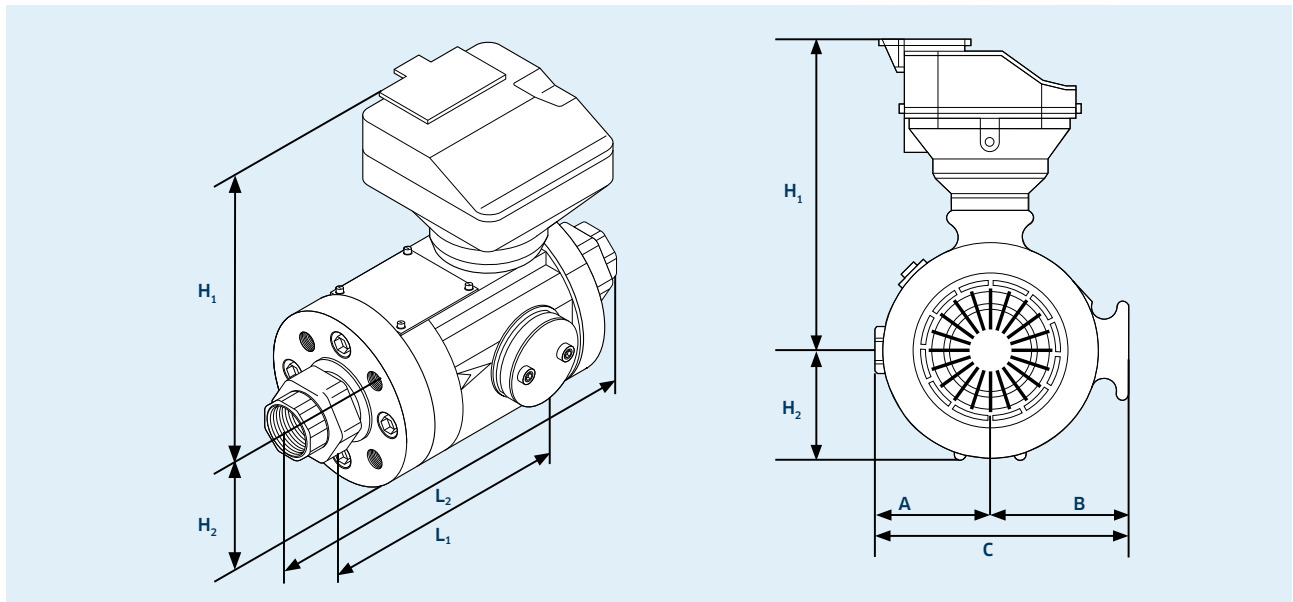


Produktinformation

MQM Quantometer

Der MQM Quantometer ist ein Turbinenradgaszähler für die betriebliche Erdgas-Volumenmessung sowie für andere nicht aggressive Gase wie Propan, Butan, Luft, CO² oder inerte Gase für die interne Abrechnung oder Regelungsprozesse jeglicher Art, insbesondere in industriellen Thermoprozessanlagen.



Abmessungen, Gewichte, Anschlüsse

Rp / DN	Gehäuseabmessungen (mm)						H ₁	H ₂	Gewicht (kg)
	L ₁	L ₂	A	B	C	H ₁			
1" Gewinde	185	240	64	64	128	152	55	5,0	
1 ½" Gewinde	210	280	64	64	128	152	55	6,4	
25	150	-	64	64	128	152	55	4,0	
50	60	-	60	72	132	178	52	2,8	
80	120	-	75	97	172	201	71	5,0	
100	150	-	80	107	103	213	80	6,8	
150	180	-	122	123	245	242	105	11,6	

Hauptmerkmale:

- Zählergrößen von G 10 bis G 1000
- Durchflüsse von 1,6 bis 1600 m³/h
- Nennweiten von Rp 1" 25 bis DN 150
- Druckstufen PN 4/16
- Messbereiche bis 1:20
- Wartungsfrei durch dauergeschmierte Lager
- Zählergehäuse aus hart anodisiertem Aluminium
- Zählwerkskopf standardmäßig aus Kunststoff, optional aus Aluminium
- Optional: Manuelle Schmierung der Lager mittels Ölpumpe
- Drehbares Zählwerk (355°)
- Empfohlene gerade Einlaufstrecke ≥ 3DN und Auslaufstrecke von ≥ 2DN
- Horizontale und vertikale Einbaulage
- Zulassung gemäß DGRL 2014/68/EU
- Impulsausgang Standard: NF-Impulse
HF-Impulsgeber optional

Technische Daten

Der Quantometer MQM ist ein Turbinenradgaszähler und registriert das Betriebsvolumen mit Hilfe eines achtstelligen mechanischen Zählwerks. Über Impulsgeber kann das Betriebsvolumen auf einen elektronischen Mengenumwerter übertragen und auf Normbedingungen umgewertet werden. Der Quantometer MQM ist ein Strömungszähler.

Die Strömung des zu messenden Gases versetzt das Flügelrad in Rotation. Der Gasstrom wird auf einen ringförmigen Querschnitt eingeeengt, beschleunigt und auf das leichtgängige Flügelrad aus Aluminium geleitet. Die Zahl der Flügelradumdrehungen ist dem durchflossenen Volumen proportional, die Frequenz der Umdrehungen dem Durchfluss. Die Drehung des Flügelrades wird über ein Feingetriebe untersetzt und

aus dem gasgefüllten Raum mittels einer Magnetkupplung auf das justierbare Rollenzählwerk im atmosphärischen Umfeld übertragen.

Anschlüsse

Rp		
1" Gewinde	ISO 7/1	
1 1/2" Gewinde	ISO 7/1	
DN		
25		
50	4xM16	DIN EN 1092-1PN 16
80	8xM16	DIN EN 1092-1PN 16
100	8xM16	DIN EN 1092-1PN 16
150	8xM20	DIN EN 1092-1PN 16

Typ	G-Typ	DN / Rp	Anschlussart	Messbereich Betriebsvolumenstrom Q _b [m³/h]		Messbereich Ratio	pe max. Gas	HF [imp/m³] * externer Imp-Geber	NF [imp/m³] interner Imp-Geber	Druckverlust (mbar) bei Q _{max} und p=1 bar abs.
				Q min.	Q max.					
MQM	10	Rp 1"	Rp Innengewinde	1,6	16	1:10	4 bar	185.000 - 195.000	10	5
MQM	16	Rp 1"	Rp Innengewinde	2,5	25	1:10	4 bar	185.000 - 195.000	10	5
MQM	25	Rp 1"	Rp Innengewinde	4	40	1:10	4 bar	185.000 - 195.000	10	5
MQM	40	Rp 1"	Rp Innengewinde	6,5	65	1:10	4 bar	185.000 - 195.000	10	5
MQM	40	Rp 1 1/2"	Rp Innengewinde	6,5	65	1:10	4 bar	185.000 - 195.000	10	5
MQM	10	DN25	Flansch	1,6	16	1:10	16 bar	185.000 - 195.000	10	5
MQM	16	DN25	Flansch	2,5	25	1:10	16 bar	185.000 - 195.000	10	5
MQM	25	DN25	Flansch	4	40	1:10	16 bar	185.000 - 195.000	10	5
MQM	40	DN25	Flansch	6,5	65	1:10	16 bar	185.000 - 195.000	10	5
MQM	40	DN50	Flansch	3,25	65	1:20	16 bar	101.000 - 107.000	10	3
MQM	65	DN50	Flansch	5	100	1:20	16 bar	101.000 - 107.000	10	4
MQM	100	DN80	Flansch	8	160	1:20	16 bar	26.400 - 27.200	1	2
MQM	160	DN80	Flansch	12,5	250	1:20	16 bar	26.400 - 27.200	1	2
MQM	250	DN80	Flansch	20	400	1:20	16 bar	26.400 - 27.200	1	4
MQM	160	DN100	Flansch	12,5	250	1:20	16 bar	13.100 - 13.900	1	3
MQM	250	DN100	Flansch	20	400	1:20	16 bar	13.100 - 13.900	1	3
MQM	400	DN100	Flansch	32	650	1:20	16 bar	13.100 - 13.900	1	6
MQM	400	DN150	Flansch	32	650	1:20	16 bar	5.100 - 5.400	1	10
MQM	650	DN150	Flansch	50	1000	1:20	16 bar	5.100 - 5.400	1	10
MQM	1000	DN150	Flansch	80	1600	1:20	16 bar	5.100 - 5.400	1	10

*=Die absolute Zahl der HF-Impulse ist von der Zählergröße und dem individuellen Zähler abhängig. Die angegebenen Werte sind typische Größen. Die aus der Kalibrierung bestimmten, exakten Werte eines Zählers befinden sich auf dem Typenschild.



MQM Quantometer
(Rp 1" Innengewinde)



Ölpumpe zur Lagerschmierung
(optional)



Metreg Technologies GmbH

Metreg Technologies GmbH

Tränkeweg 9
15517 Fürstenwalde
Telefon: +49 (0)3361 760 20-80
info@metreg-technologies.de
www.metreg-technologies.de