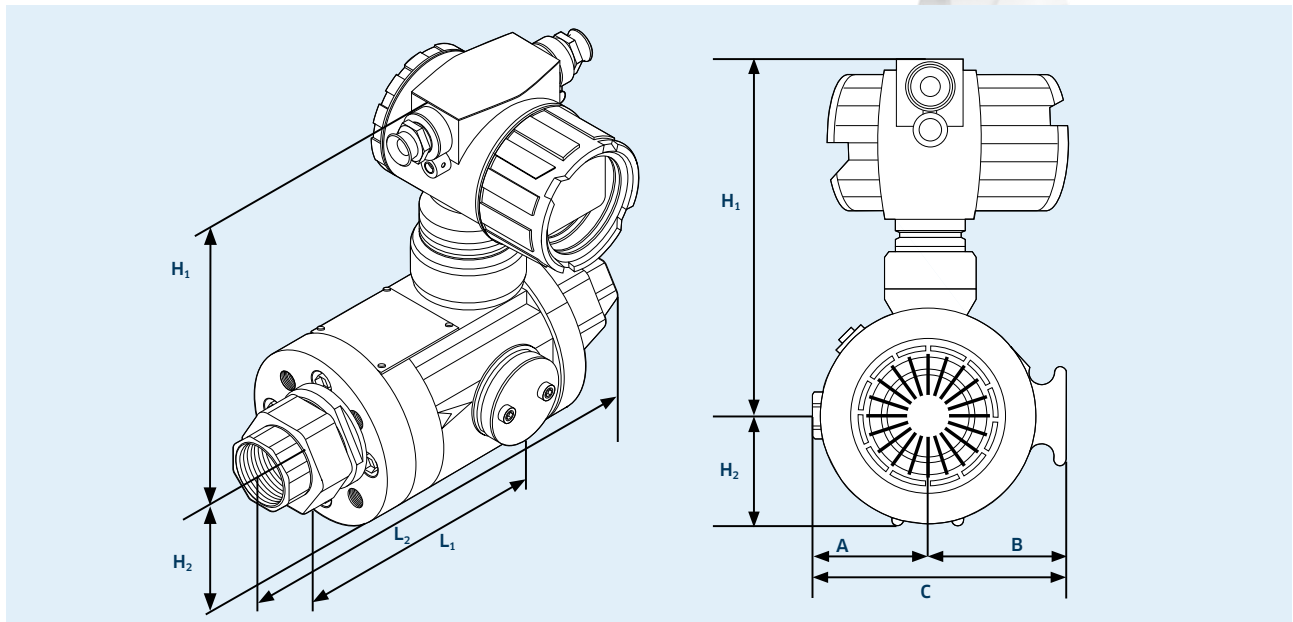


Produktinformation

MQMe Quantometer

mit elektronischem Zählwerk

Der MQMe Quantometer ist ein Turbinenradgaszähler mit elektronischem Zählwerk für die betriebliche Erdgas-Volumenmessung sowie für andere nicht aggressive Gase wie Propan, Butan, Luft, Kohlstoffdioxid (CO₂) oder inerte Gase für interne Abrechnungs- oder Regelungsprozesse jeglicher Art, insbesondere in industriellen Thermoprozessanlagen.



Abmessungen, Gewichte, Anschlüsse

Rp / DN	Gehäuseabmessungen (mm)						H ₁	H ₂	Gewicht (kg)
	L ₁	L ₂	A	B	C	H ₂			
1" Gewinde	185	240	64	64	128	222	55	6,8	
1 ½" Gewinde	210	280	64	64	128	222	55	7,9	
25	150	-	64	64	128	222	55	5,8	
50	60	-	60	72	132	253	54	4,2	
80	120	-	75	97	172	272	72	6,9	
100	150	-	80	107	103	283	81	8,6	
150	180	-	122	123	245	311	107	13,2	

Hauptmerkmale:

- Zählergrößen von G 10 bis G 1000
- Durchflüsse von 1,6 bis 1600 m³/h
- Nennweiten von Rp 1" bis DN 150
- Druckstufen PN 4/16
- Messbereiche bis 1:20
- Wartungsfrei durch dauergeschmierte Lager
- Zählergehäuse aus hart anodisiertem Aluminium
- Optional: Manuelle Schmierung der Lager mittels Ölpumpe
- Lithium Batterie, optional externe Spannungsversorgung
- Integrierter Mengenumwerter (AGA NXD-19) als Option
- Anschluss eines externen Druck- und Temperatursensors möglich
- Kommunikationsmöglichkeiten (Optionen): Serielle Schnittstelle RS 485 (Modbus), M-Bus, 4 bis 20 mA Analogausgang, 1 HF oder 1 NF Impulsausgang (wahlweise)
- Elektronisches Zählwerk
- Drehbares Zählwerk (180°)
- Empfohlene gerade Einlaufstrecke ≥ 3DN und Auslaufstrecke von ≥ 2DN
- Horizontale und vertikale Einbaulage
- Zulassung gemäß DGRL 2014/68/EU
- ATEX / IECEx Ex-Zone 1: Ex ia II C T4 Ga

Technische Daten

Der Quantometer MQMe ist ein Turbinenradgaszähler und registriert das Betriebsvolumen mit Hilfe eines neunstelligen elektronischen Zählwerks. Der Quantometer MQMe ist ein Strömungszähler. Die Strömung des zu messenden Gases versetzt das Flügelrad in Rotation.

Der Gasstrom wird auf einen ringförmigen Querschnitt eingeeengt, beschleunigt und auf das leichtgängige Flügelrad aus Aluminium geleitet. Die Zahl der Flügelradumdrehungen ist dem durchflossenen Volumen proportional, die Frequenz der Umdrehungen dem Durchfluss.

Anschlüsse

Rp		
1" Gewinde	ISO 7/1	
1 1/2" Gewinde	ISO 7/1	
DN		
25		
50	4xM16	DIN EN 1092-1PN 16
80	8xM16	DIN EN 1092-1PN 16
100	8xM16	DIN EN 1092-1PN 16
150	8xM20	DIN EN 1092-1PN 16

Typ	G-Typ	DN / Rp	Anschlussart	Messbereich Betriebsvolumenstrom Q _b [m ³ /h]		Messbereich Ratio	pe max. Gas	HF [imp/m ³] * externer Imp-Geber	HF [imp/m ³] interner Imp-Geber	NF [imp/m ³] interner Imp-Geber	Druckverlust (mbar) bei Q _{max} und p=1 bar abs.
				Q min.	Q max.						
MQMe	10	Rp 1"	Rp Innengewinde	1,6	16	1:10	4 bar	185.000 - 195.000	15.080 - 16.250	10	5
MQMe	16	Rp 1"	Rp Innengewinde	2,5	25	1:10	4 bar	185.000 - 195.000	15.080 - 16.250	10	5
MQMe	25	Rp 1"	Rp Innengewinde	4	40	1:10	4 bar	185.000 - 195.000	15.080 - 16.250	10	5
MQMe	40	Rp 1"	Rp Innengewinde	6,5	65	1:10	4 bar	185.000 - 195.000	15.080 - 16.250	10	5
MQMe	40	Rp 1 1/2"	Rp Innengewinde	6,5	65	1:10	4 bar	185.000 - 195.000	15.080 - 16.250	10	5
MQMe	10	DN25	Flansch	1,6	16	1:10	16 bar	185.000 - 195.000	15.080 - 16.250	10	5
MQMe	16	DN25	Flansch	2,5	25	1:10	16 bar	185.000 - 195.000	15.080 - 16.250	10	5
MQMe	25	DN25	Flansch	4	40	1:10	16 bar	185.000 - 195.000	15.080 - 16.250	10	5
MQMe	40	DN25	Flansch	6,5	65	1:10	16 bar	185.000 - 195.000	15.080 - 16.250	10	5
MQMe	40	DN50	Flansch	3,25	65	1:20	16 bar	101.000 - 107.000	8.416 - 8.916	10	3
MQMe	65	DN50	Flansch	5	100	1:20	16 bar	101.000 - 107.000	8.416 - 8.916	10	4
MQMe	100	DN80	Flansch	8	160	1:20	16 bar	26.400 - 27.200	1.885 - 2.266	1	2
MQMe	160	DN80	Flansch	12,5	250	1:20	16 bar	26.400 - 27.200	1.885 - 2.266	1	2
MQMe	250	DN80	Flansch	20	400	1:20	16 bar	26.400 - 27.200	1.885 - 2.266	1	4
MQMe	160	DN100	Flansch	12,5	250	1:20	16 bar	13.100 - 13.900	935 - 992	1	3
MQMe	250	DN100	Flansch	20	400	1:20	16 bar	13.100 - 13.900	935 - 992	1	3
MQMe	400	DN100	Flansch	32	650	1:20	16 bar	13.100 - 13.900	935 - 992	1	6
MQMe	400	DN150	Flansch	32	650	1:20	16 bar	5.100 - 5.400	318 - 386	1	10
MQMe	650	DN150	Flansch	50	1000	1:20	16 bar	5.100 - 5.400	318 - 386	1	10
MQMe	1000	DN150	Flansch	80	1600	1:20	16 bar	5.100 - 5.400	318 - 386	1	10

* =Die absolute Zahl der HF-Impulse ist von der Zählergröße und dem individuellen Zähler abhängig. Die angegebenen Werte sind typische Größen. Die aus der Kalibrierung bestimmten, exakten Werte eines Zählers befinden sich auf dem Typenschild.



MQMe Quantometer
(Rp 1 1/2" Innengewinde)



Ölpumpe zur Lagerschmierung
(optional)

metreg 
Metreg Technologies GmbH

Metreg Technologies GmbH

Tränkeweg 9
15517 Fürstenwalde
Telefon: +49 (0)3361 760 20-80
info@metreg-technologies.de
www.metreg-technologies.de